

## „Nahwärme Neusorg“

– Nahwärmenetz mit zentralem Biomasseheizwerk





<b>Grundlagen</b>	<b>Heizwerk</b>	<b>Leitungsbau</b>
-------------------	-----------------	--------------------

<b>1</b>	<b>Grundlagen „Nahwärme Neusorg“</b>
<b>2</b>	<b>Heizwerk</b>
<b>3</b>	<b>Leitungsbau</b>



<b>1</b>	<b>Grundlagen „Nahwärme Neusorg“</b>
<b>2</b>	<b>Heizwerk</b>
<b>3</b>	<b>Leitungsbau</b>



<b>1</b>	<b>Grundlagen „Nahwärme Neusorg“</b>
<b>2</b>	<b>Heizwerk</b>
<b>3</b>	<b>Leitungsbau</b>



<b>1</b>	<b>Grundlagen „Nahwärme Neusorg“</b>
<b>2</b>	<b>Heizwerk</b>
<b>3</b>	<b>Leitungsbau</b>



## Rahmendaten

### INVESTITIONSKOSTEN ca. 1,4Mio €

- Trassenlänge 2590 m
- Netzlänge 5180 m
  
- Anzahl Übergabestationen 42 Stk. 10 gemeindliche Anwesen
  
- Geschätzter Verbrauch 2,2 Mio. kWh entspricht 430 t Pellet
  
- Leistung Pelletkessel:
  - 1 X 400 KW
  - 1 X 500 KW
  
- Benötigter Pufferspeicher 80 m<sup>3</sup>
  
- Netzparameter
- Vorlauf 85 °C
- Rücklauf 65 °C



**Preise netto zzgl. Gesetzlicher Mwst. derzeit 19 %**

- |        |             |                     |
|--------|-------------|---------------------|
| • 2014 | 8,4 ct/ KWh | 10,0 ct/ KWh brutto |
| • 2015 | 8,4 ct/ KWh | 10,0 ct/ KWh brutto |
| • 2016 | 8,4 ct/ KWh | 10,0 ct/ KWh brutto |

**Grundgebühr je Monat 35,00 € netto 41,65 € brutto**

**Kosten für den kompletten Anschluss inkl. Kompaktstation 2500,00 € netto 2975 € brutto**

**Kosten für den kompletten Anschluss inkl. Kompaktstation, jedoch ohne Wärmelieferung 2500,00 € netto 2975 € brutto**

**Nur Teilanschluss von der Hauptleitung bis ins Gebäude ohne Nutzung der Nahwärme 1700,00 € netto 2023 € brutto**

**Freie Anschlusslänge 20m ab Grundstücksgrenze, 20 € netto Aufschlag pro Mehrmeter.**





## Erklärung für den Vorvertrag

### Preise

Der Wärmepreis wird in monatlichen Abschlagszahlungen erhoben. Diese sind jeweils zum 10. des Monats fällig. Die monatlichen Zahlungen berechnen sich im ersten Jahr aus den für die Liegenschaften gemachten Verbrauchsangaben der letzten Jahre.

Verfahrensweise wie gewohnt bei dem Bezug von Strom

Laufzeit des Wärmelieferungsvertrages **3 Jahre !**

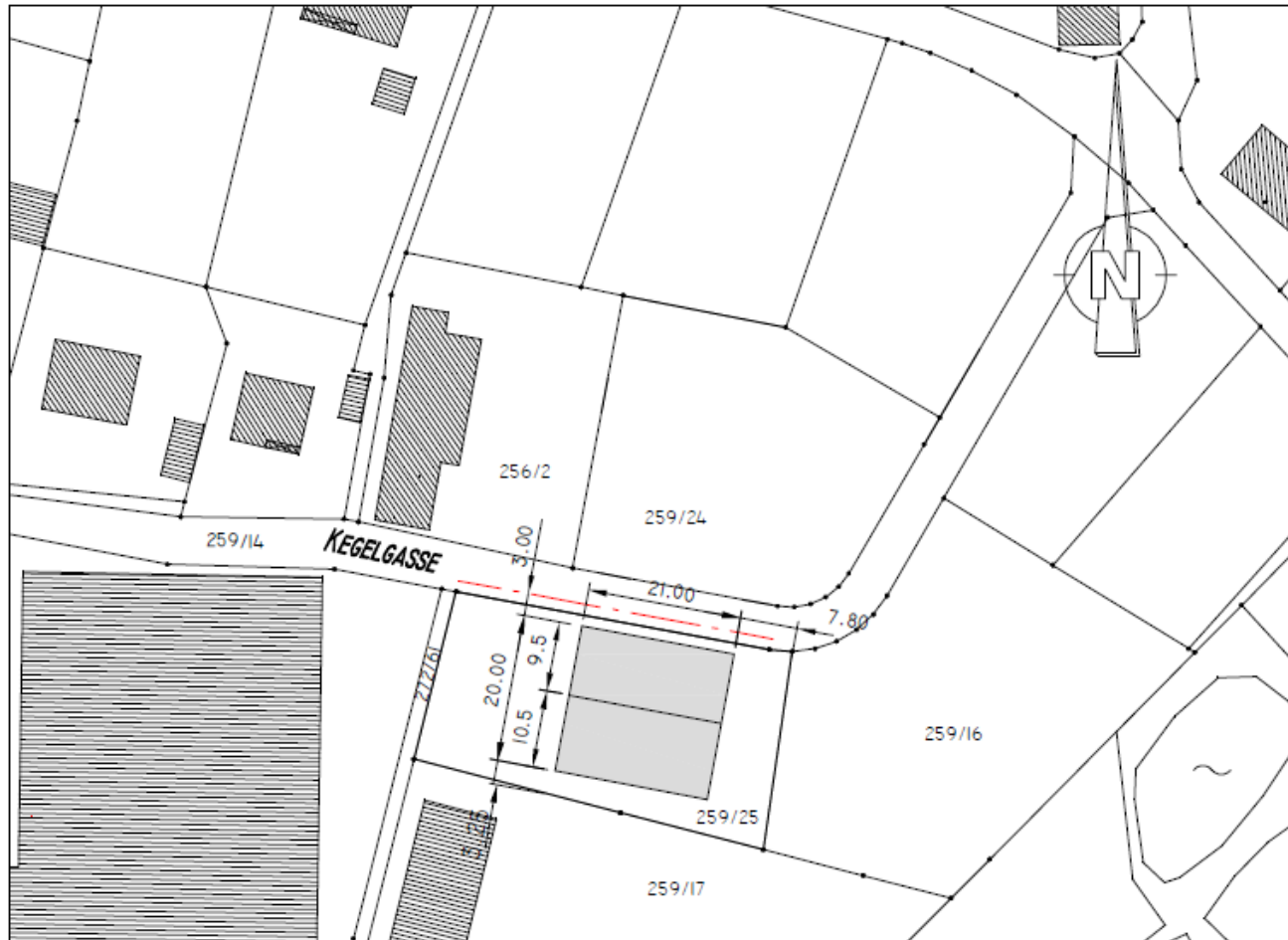




<b>1</b>	<b>Grundlagen „Nahwärme Neusorg“</b>
<b>2</b>	<b>Heizwerk</b>
<b>3</b>	<b>Leitungsbau</b>

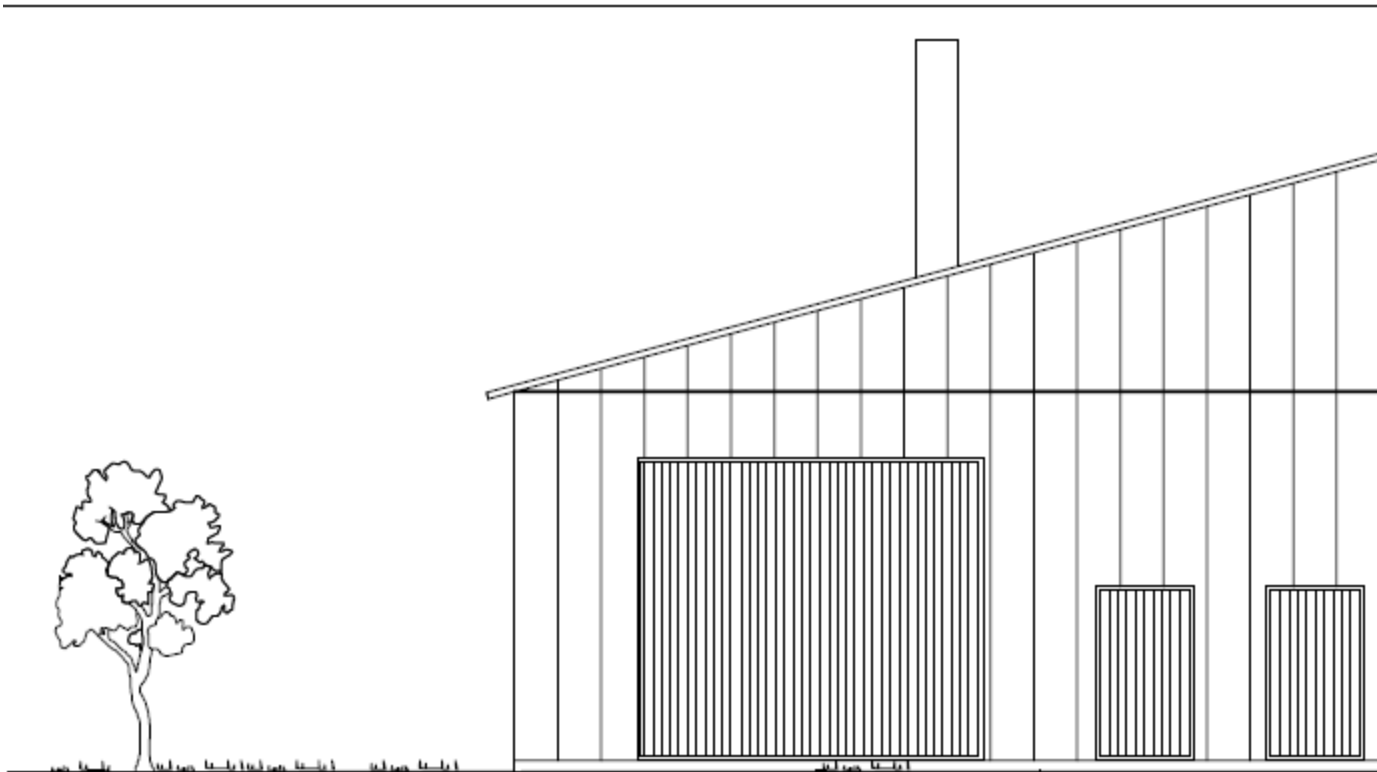


## Lage



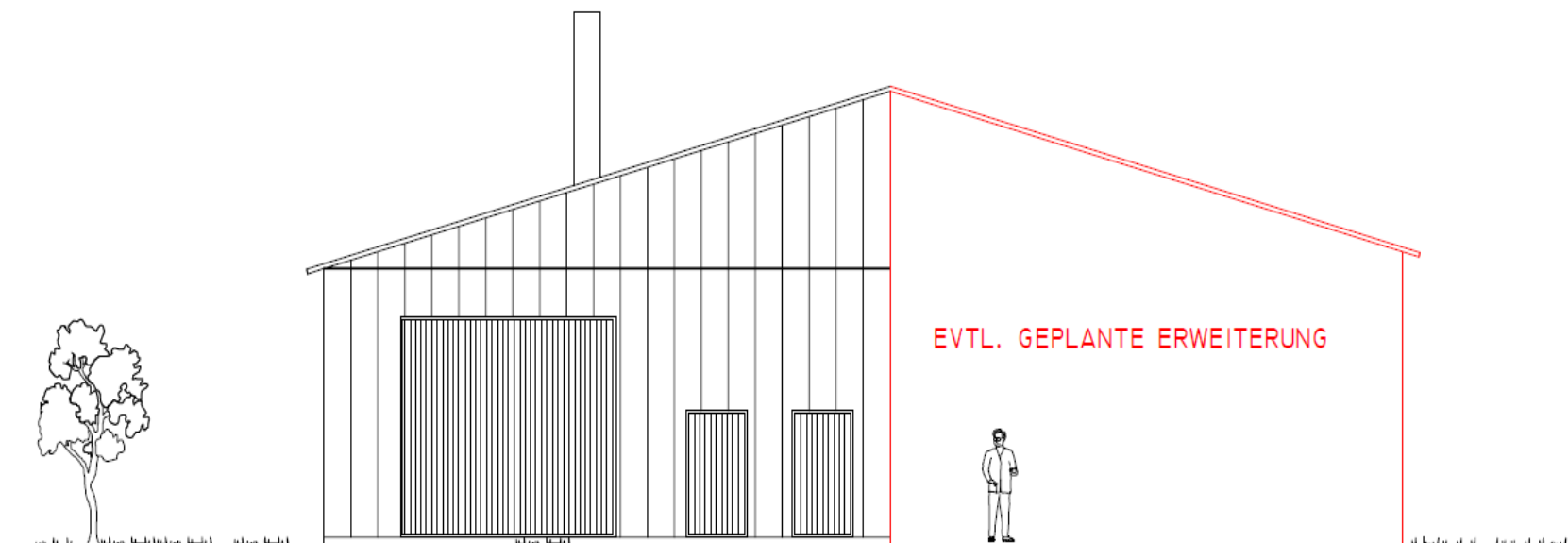


## Heizwerk mit 390 m<sup>3</sup> Pelletsbevorratung



ANSICHT VON OSTEN

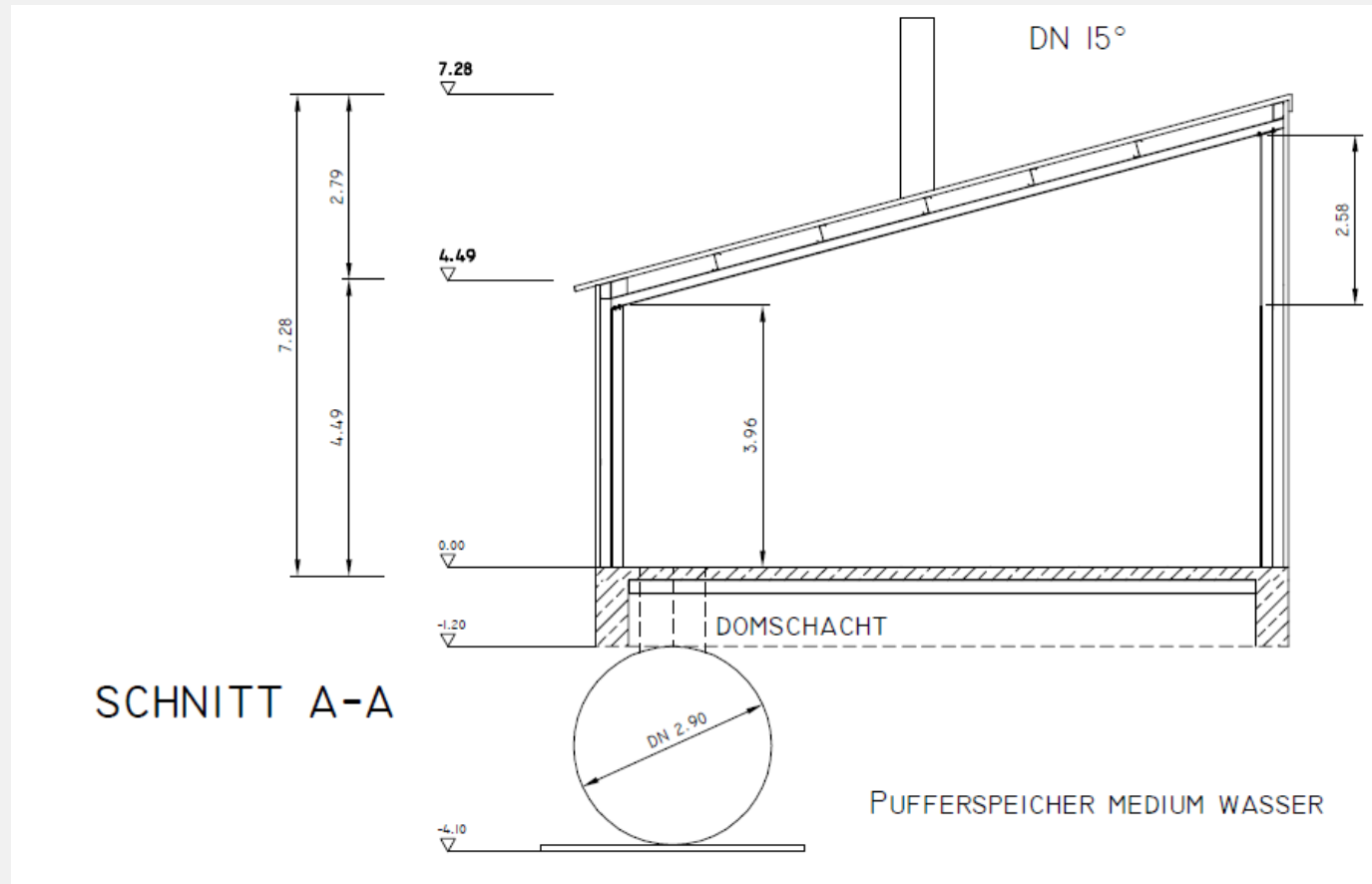
## Heizwerk erweitert mit 780 m<sup>3</sup> Pelletsbevorratung



ANSICHT VON OSTEN

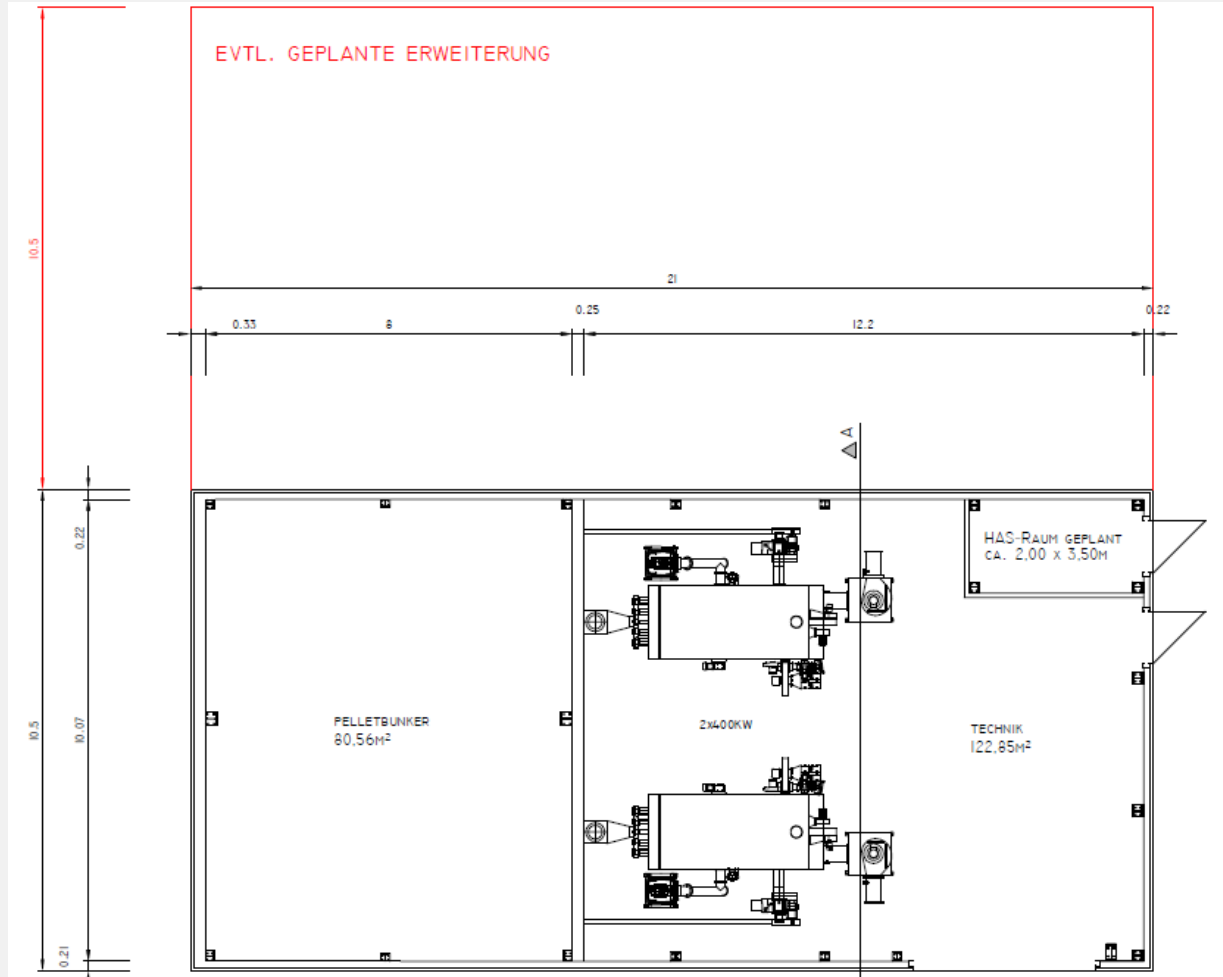


# Heizwerk mit 390 m<sup>3</sup> Pelletsbevorratung





# Heizwerk mit 390 m<sup>3</sup> Pelletsbevorratung





<b>1</b>	<b>Grundlagen „Nahwärme Neusorg“</b>
<b>2</b>	<b>Heizwerk</b>
<b>3</b>	<b>Leitungsbau</b>





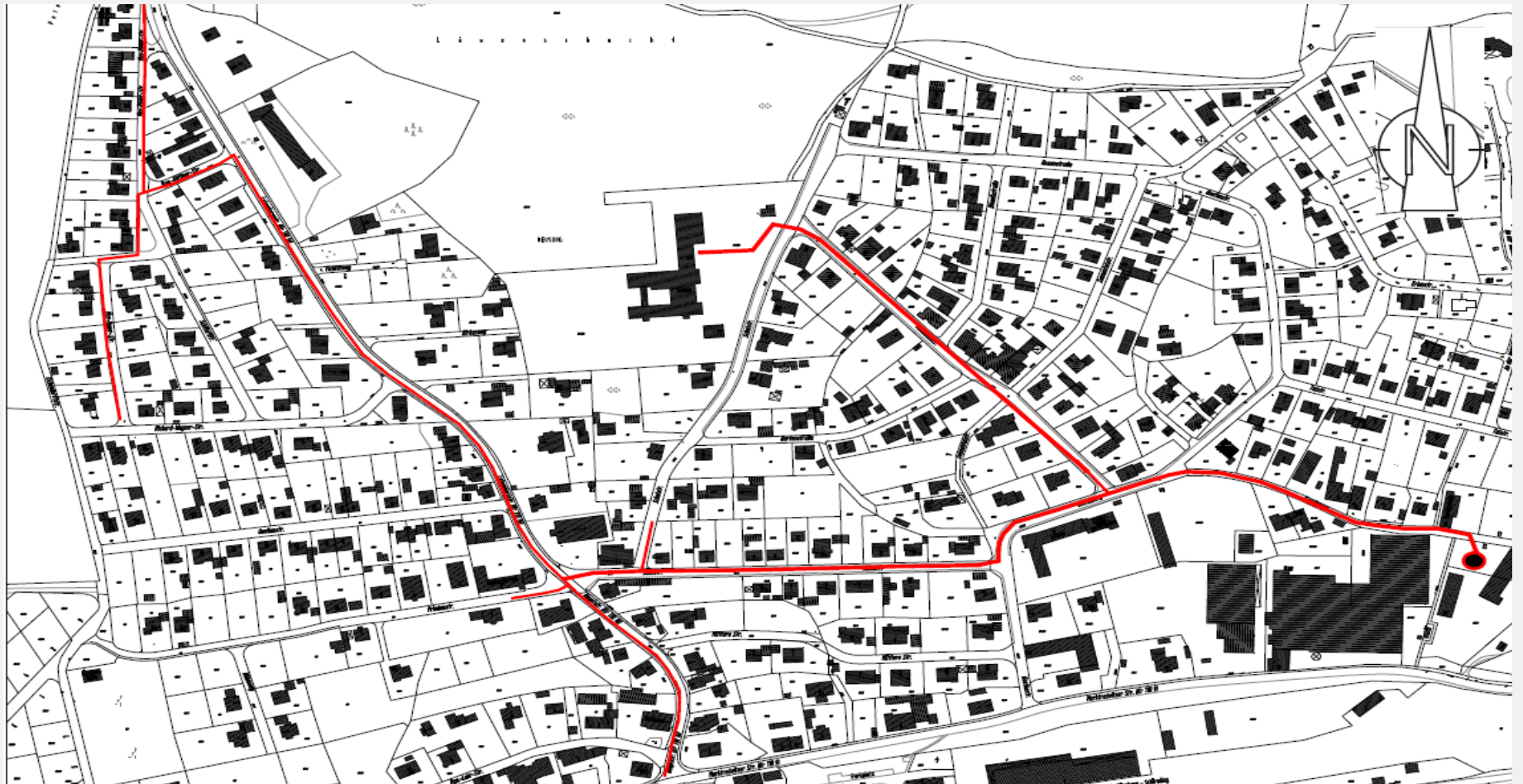
## Bisheriger Ausbaubereich

**Verlegung der Nahwärmeleitungen  
im Zuge des Ausbaues  
der Haupt- und Luisenburgstrasse**





## Erweiterter Ausbaubereich





Grundlagen	Heizwerk	Leitungsbau
------------	----------	-------------

Haben Sie noch Fragen ?

Sie können sich jederzeit an uns wenden.

Kontakt:

Peggy Fahrenholz



Assistentin der technischen Leitung

Telefon 09232 - 887 120  
Fax 09232 - 887 351  
Email [p.fahrenholz@s-w-w.com](mailto:p.fahrenholz@s-w-w.com)